

2022年度 科目: 数学

□ (1) (ア) $7-15 = \underline{-8}$

(イ) $-4(2x-y) + 5x - 2y = -8x + 4y + 5x - 2y$
 $= \underline{-3x + 2y}$

(ウ) $28x^3y^2 \div 4x^2y = \underline{7xy}$

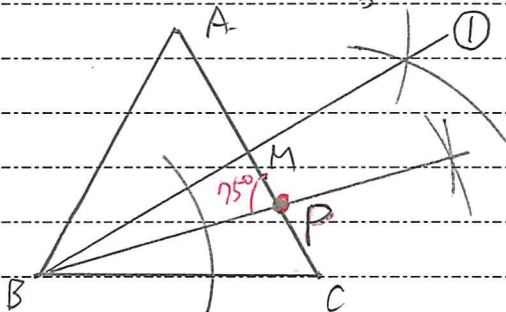
(エ) $\sqrt{54} - 2\sqrt{6} = 3\sqrt{6} - 2\sqrt{6}$
 $= \underline{\sqrt{6}}$

(2) $x^2 - 5x - 6 = \underline{(x+1)(x-6)}$

(3) $x^2 - 7x + 8 = 0$
 $x = \frac{-(-7) \pm \sqrt{(-7)^2 - 4 \times 1 \times 8}}{2 \times 1}$
 $= \frac{7 \pm \sqrt{49 - 32}}{2}$
 $= \frac{7 \pm \sqrt{17}}{2}$

(4) 半径2cmの球の体積 $\frac{4}{3}\pi \times 2^3 = \underline{\frac{32}{3}\pi \text{ cm}^3}$

(5)



① BからACに垂線をBMとする

② $\angle MBC$ の二等分線とする

(6) $\angle BOC = 50^\circ$, $\angle COD = 30^\circ$ となるので $\underline{\angle BOD = 80^\circ}$

(7) 最小値4, 最大値30, 中央値14より $\underline{\text{②}}$

2 (1) (ア) ① $1 + x + y = 20$

(イ) ② $350 + 170x + 90y = 2200$

(ウ) ③ $350 + 110x + 90y = 2200$

(エ) ①, ② で連立方程式を解くと $x = \frac{14}{3}$ となり不適

①, ③ で連立方程式を解くと $x = 7, y = 12$ となり

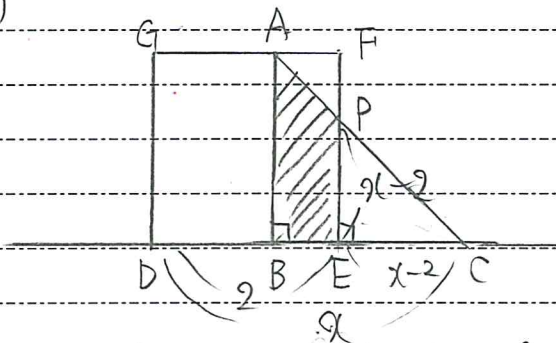
準新作は 7枚

(2) (ア) $\frac{1}{2} \times 1 \times 1 = \frac{1}{2} \text{ cm}^2$

(イ) 重なりで成る部分は台形になる。

$(2+1) \times 1 \times \frac{1}{2} = \frac{3}{2} \text{ cm}^2$

(ウ)



$2 \leq x \leq 4$

重なりは3個積る

$\triangle ABC - \triangle PEC$ と考へる。

$\frac{1}{2} \times 2 \times 2 - \frac{1}{2} (x-2)^2 = 1$

$\frac{1}{2} (x-2)^2 = 1$

$(x-2)^2 = 2$

$x-2 = \pm \sqrt{2}$

$x = 2 \pm \sqrt{2}$

$2 \leq x \leq 4$ より $x = 2 + \sqrt{2}$ は問題にあつた

$x = 2 - \sqrt{2}$ は問題にあつた

$2 + \sqrt{2}$ 枚

[3] (1) 1等区 1, 2等区 $2a, 2b$, 1等区 $3a, 3b, 3c, 3d$ 区

(P) $\frac{2}{n}$

(1) 全20区は 21区

$1-2a$ $2a-2b$ $2b-3a$ $3a-3b$ $3b-3c$ $3c-3d$

$1-2b$ $2a-3a$ $2b-3b$ $3a-3c$ $3b-3d$

$1-3a$ $2a-3b$ $2b-3c$ $3a-3d$

$1-3b$ $2a-3c$ $2b-3d$

$1-3c$ $2a-3d$

$1-3d$

2本区 2等区 $\frac{1}{21}$

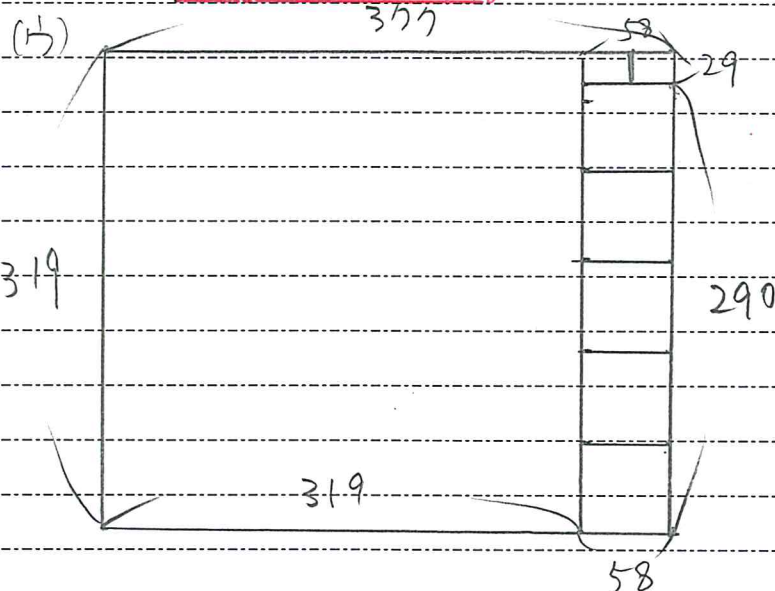
(2) の 2区 $\frac{12}{21} = \frac{4}{7}$

(2) 各区を含むものは 15区 $\frac{15}{21} = \frac{5}{7}$

(2本区 1等区は 6通りある $1 - \frac{6}{21}$ 区あり)

(2) (P) 3cm区縦に10枚, 横に25枚 $\textcircled{1} 250$ 枚

(1) $\textcircled{2}$ の最大公約数



図のようにすると 319と58の最大公約数は29である。
29cm

4 (1) $y = ax^2$ に $A(-4, -8)$ を代入して $-8 = 16a$ $a = -\frac{1}{2}$

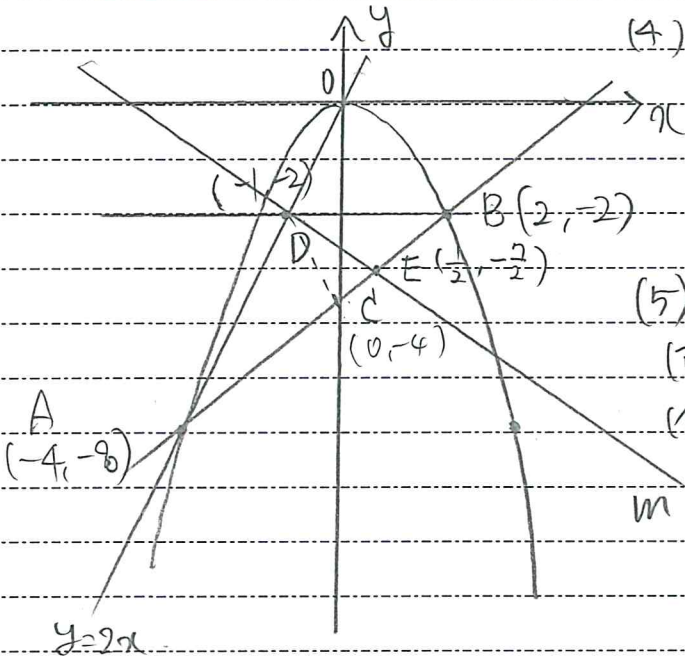
(2) I

(3) $y = \frac{1}{2} \times 2^2 = -2$

(4) 直線 AB の式は

$y = x - 4$

$C(0, -4)$



(5) $D(-1, -2)$ を

(P) $m: y = -x - 3$

(1) E の座標は $(\frac{1}{2}, -\frac{7}{2})$

$\frac{1}{2} \times 3 \times \frac{3}{2} = \frac{9}{4}$

(b) $\triangle ACD$ の面積を求めよ。

$\triangle ACD = \triangle ABD - \triangle CBD = 6$

よって $S = T = 6 \div 2$

$= 3$

2022年度 科目: 数学

5) 1) $\angle ABC = 90^\circ$

(2) $\triangle ACD$ と $\triangle AFE$ について

円Oで、 \widehat{AB} に对する円周角は等しいので

$$\angle ACB = \angle AFB$$

つまり $\angle ACD = \angle AFE$ ①

円O'で、 \widehat{AB} に对する円周角は等しいので

$$\angle ADB = \angle AEB$$

つまり $\angle ADC = \angle AFE$ ②

①, ②より 2組の角がそれぞれ等しいので $\triangle ACD \sim \triangle AFE$

(3) OはACの中点, O'はADの中点であるから中点連結定理より

$$OO' = CD = 1 = 2$$

(4) $\triangle AOO'$ は二等辺三角形と与えられる $OO' = 5a$

$$CD = 10a \text{ と与える}$$

$$CB = 8a \text{ であり } BD = 2a$$

$$\triangle ABD \text{ は三平方の定理より } AD = 2\sqrt{10}a$$

(5) $AD : AE = CD : FE$ であり

$$2\sqrt{10} : 6 = 10 : FE \quad FE = 3\sqrt{10} \text{ m}$$

$$(6) \triangle ACD = \frac{1}{2} \times 10 \times 6 = 30 \text{ cm}^2$$

$\triangle ACD \sim \triangle AFE$ であり 相似比は $2\sqrt{10} : 6 = \sqrt{10} : 3$

面積比は $10 : 9$ と与えられる

$$\triangle AFE = 30 \times \frac{9}{10} = 27 \text{ cm}^2$$