

8月

# 学力テスト

## 小4 **A** 算数

### 注意

数字は、下の見本の字のようにはっきりと書きなさい。

※特に **1**と**7**, **4**と**9**などは、  
区別がつくようにはっきりと  
書きなさい。

0 1 2 3 4 5 6 7 8 9

### [注意]

1. この問題用紙は、先生の「始め」の合図があるまで開いてはいけません。
2. 会場コード、受験番号、氏名は解答用紙の決められた所にはっきりと書きなさい。
3. 問題を読むときに、声を出してはいけません。
4. 印刷が不鮮明でよくわからない場合や、その他わからないことがあった場合には、  
だまって手を挙げ、先生にたずねなさい。
5. 答えは、すべて別紙解答用紙に記入しなさい。  
※黒鉛筆またはシャープペンシルを使用してはっきりと書きなさい。  
※直す場合には消しゴムで完全に消しなさい。  
※解答欄からはみ出してはいけません。
6. 先生の「やめ」の合図があったら、指示に従って解答用紙だけを提出しなさい。

1 次の問いに答えなさい。なお、<sup>かいどうらん</sup>解答欄には答えのみ書きなさい。

(1) 次の計算をしなさい。

①  $714 - 496$

②  $357 \times 8$

③  $195 \times 56$

(2) 次の  にあてはまる数を答えなさい。

①  $6\text{m}43\text{cm} = \text{  cm}$

②  $208\text{dL} = \text{  L  dL}$

③  $5\text{kg}70\text{g} = \text{  g}$

(3) さきさんは、4時30分から算数の勉強を始めました。算数の勉強が終わったあと、50分間テレビを見たら7時10分になっていました。算数の勉強をしていたのは何時間何分でしたか。

2 次の問いに答えなさい。なお、<sup>かいとうらん</sup>解答欄には答えのみ書きなさい。

(1) 次の計算をしなさい。④は、あまりも求めなさい。

①  $64 \div 4$

②  $972 \div 6$

③  $189 \div 7$

④  $473 \div 9$

(2) 96本のサインペンすべてを4人で等しく分けます。1人分のサインペンは何本になりますか。

(3) もも農家で、今日とれた152このももを出荷するのに、6こずつ箱に入れました。ももが6こ入った箱は何箱できますか。

(4) 230本の花を8本ずつ花びんにさしていきます。全部の花を花びんに入れるには、花びんは最も少なくて何こいらいますか。

(5) 本だにならんでいる318さつの本を箱につめるために、ダンボール箱を用意しました。1箱に14さつずつ15箱つめたあと、残った本を1箱に9さつずつつめていったところ、ちょうどつめることができ、本もダンボール箱も残りませんでした。ダンボール箱を何箱用意しましたか。

**3** 次の問いに答えなさい。なお、かいどうらん解答欄には答えのみ書きなさい。

(1) 286507491030の6が表す位は、何の位ですか。漢字で答えなさい。

(2) 1000億を10倍した数を、0, 1, 2, …などの数字だけを使って答えなさい。

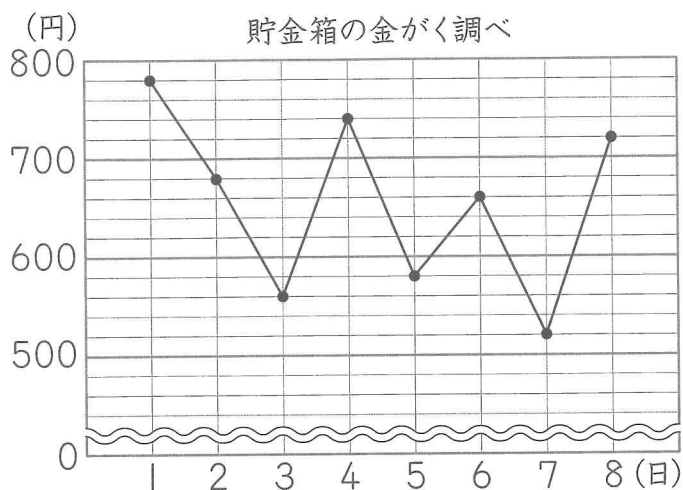
(3) 38億を $\frac{1}{10}$ にした数を、0, 1, 2, …などの数字だけを使って答えなさい。

(4) りょうさんが世界の人口について本で調べたところ、2000年は60億8500万人、2015年は72億7000万人と書いてありました。これについて次の①, ②に答えなさい。

① 2000年から15年後の2015年までの間に、世界の人口は何人ふえましたか。

② 2015年から15年後の2030年も、2000年から15年後の2015年までの間と同じ人数がふえるとする、2030年の世界の人口は何人になると考えられますか。

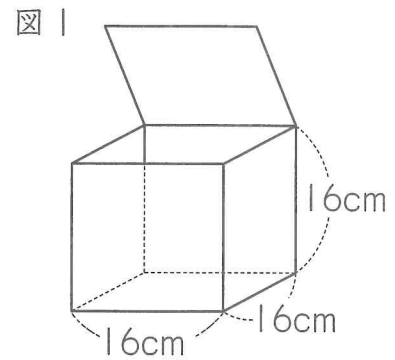
- 4 えりさんは自分の貯金箱ちよぎんばこを持っていて、毎日ねる前に貯金箱に入っている金おがくきろくを記録しています。下の折れ線グラフは、7月1日から8日まで、えりさんの貯金箱に入っていた金おがくきろくを表したものです。これについてあとの問いに答えなさい。なお、解答欄には答えのみ書きなさい。



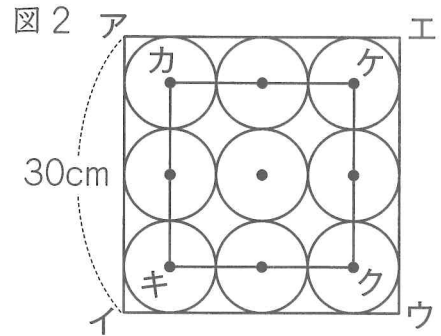
- (1) 貯金箱の金おがくきろくが600円より少なかった日は何回ありましたか。
- (2) 貯金箱の金おがくきろくが前の日よりふえた日は何回ありましたか。ただし、7月1日はのぞきます。
- (3) 貯金箱の金おがくきろくが前の日よりいちばん多くへったのは、7月何日で何円へりましたか。ただし、7月1日はのぞきます。

5 次の問いに答えなさい。なお、かいとうらん解答欄には答えのみ書きなさい。

- (1) 右の図1のような箱があります。この箱に半径4cmのボールをできるだけたくさん入れてふたをします。ボールは何こまで入りますか。



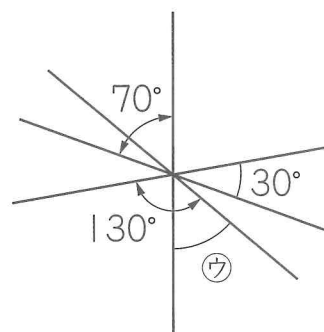
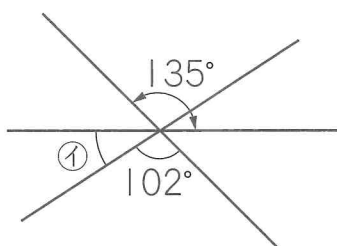
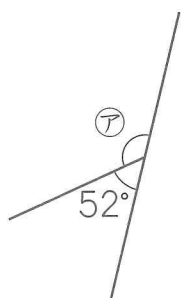
- (2) 右の図2のように、1辺30cmの正方形アイウエの中に、同じ半径の円を9こぴったり入るようにかきました。図の四角形カキクケの4つの頂点ちうてんは、それぞれ円の中心です。これについて次の①、②に答えなさい。



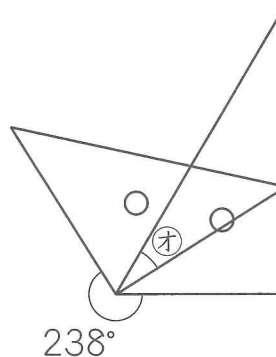
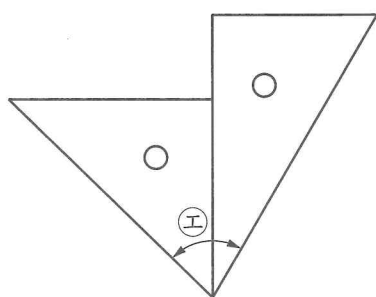
- ① 円の半径は何cmですか。
- ② 正方形アイウエのまわりの長さど、四角形カキクケのまわりの長さのちがいは何cmですか。

6 次の問いに答えなさい。なお、かいとうらん解答欄には答えのみ書きなさい。

(1) 次の㊦, ㊧, ㊨の角の大きさは、それぞれ何度ですか。



(2) 下の図は、1組の三角じょうぎを組み合わせたものです。㊩, ㊪の角の大きさはそれぞれ何度ですか。



(これで問題は終わりです)

